

Was Du brauchst:

- 1 Holzbrett (ca. 100 cm x 40 cm x 1,8 cm)
- Säge
- Akku-Schrauber und -Bohrer (Ø 3-4 cm)
- Schrauben
- Schleifpapier
- Dachpappe
- Zollstock oder Maßband
- Bleistift

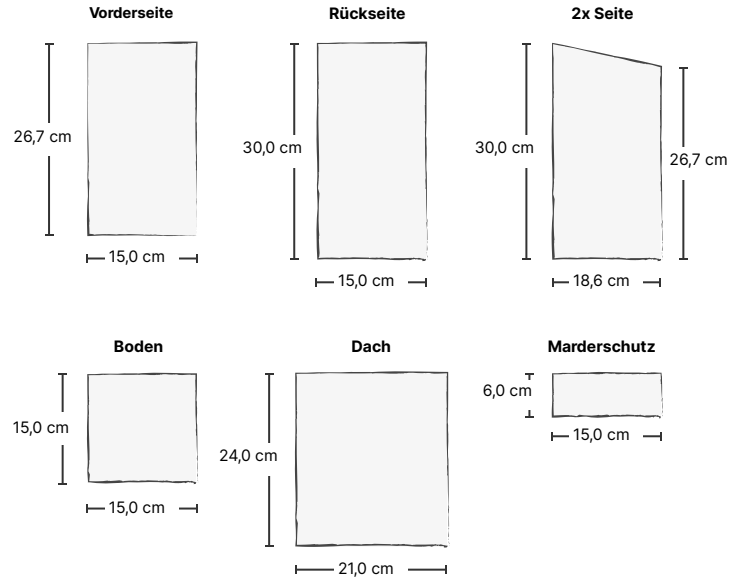
Bauanleitung: Das Vogelhaus

1.) Holzstücke zuschneiden und schleifen

Zeichne die einzelnen Holzteile auf das Holzbrett und säge sie auf der Kinderwerkbank vorsichtig aus. Glätte alle Kanten mit Schleifpapier, um Splitter zu vermeiden und damit sich die Vögel nicht daran verletzen können.

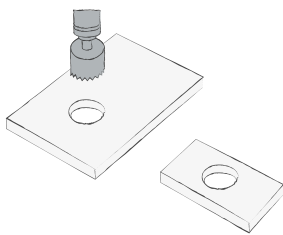
| Holzteile | Maße |
|-----------------|------------------------|
| Boden: | 15 cm x 15 cm |
| Rückseite: | 15 cm x 30 cm |
| Vorderseite: | 15 cm x 26,7 cm |
| 2x Seitenwände: | 18,6 x 26,7 cm / 30 cm |
| Dach: | 21 cm x 24 cm |
| Marderschutz: | 15 cm x 6 cm |

VORSICHT: Säge nur unter Aufsicht eines Erwachsenen!



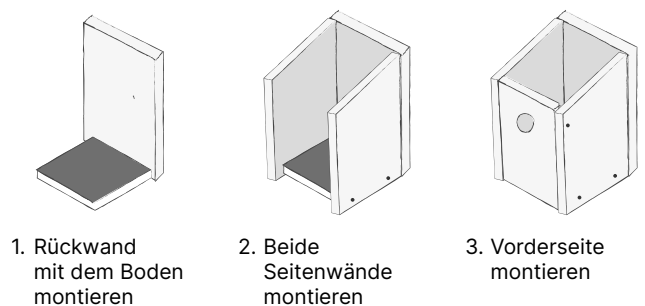
2.) Einflugsloch für die Vögel bohren

Lege die Vorderseite des Nistkastens und das Holzstück für den Marderschutz auf unsere Kinderwerkbank. In beide Holzteile vorsichtig ein Loch bohren (ca. 3-4 cm Durchmesser). Anschließend die gebohrten Löcher mit Schleifpapier gut abschleifen.



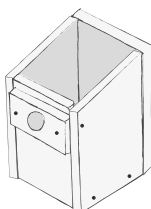
3.) Alle vier Wände mit dem Boden montieren

Verschraube alle Holzteile fest miteinander. Beim Verschrauben kannst du die Holzteile gut in unsere Kinderwerkbank einspannen.



4.) Schutzblende am Einflugsloch befestigen

Die Schutzblende verstärkt den Eingang. Sie bietet Schutz vor Mardern, Eichhörnchen, Katzen und anderen Nesträubern. Das Eindringen in den Brutraum wird sicher verhindert.



5.) Dach montieren und Dachpappe anbringen

Als Regenschutz kann zusätzlich Dachpappe oder verzinktes Stahlblech auf dem Dach angebracht werden.

Fertig! - Jetzt kann das Vogelhaus aufgehängt werden.

